



Dispenser

DDE 10



**Dispenser para Sabonete/Álcool
(com válvula descartável)**

Linha Elegance - Espuma/Líquido

Dados do Produto

Código	DDE10 - Dispenser para Sabonete Válvula descartável Elegance
Descrição na Fatura	DDE10 DISP SAB VAL DESC ELEG 1 PÇ
Comprimento/Profundidade	130 mm
Largura	141 mm
Altura	255 mm
Peso Líquido	0,700 kg
Aplicação de Refil	400/800 ml
Validade	Indeterminada – Produto não Perecível
Dosagem liberada pelo Sistema	0,4 ml**
Produtos aplicados neste dispenser	GHB04 / GHB08 / SLF04 / SLF08 / SIC04 / SIC08

Dados de Despacho

Unidade de Despacho (UD)	Caixa com 1 peça
Código de Barras DUN 14	1 789 61100 9452 3
Dimensão UD (C x L x A)	266mm x 152mm x 149mm
Volume	0,00602 m ³
Peso Líquido	0,750 kg
Peso Bruto	0,850 g

Característica do Produto

Os dispensers Elegance Santher Professional são um verdadeiro toque de sofisticação. Aliam design futurista, desenhos e formas que combinam perfeitamente com ambientes que exigem alta sofisticação e requinte. Suas cores e modelos foram exclusivamente desenvolvidas para fazer a diferença em cada detalhe com elegância e sofisticação.

Traz requinte aos ambientes; Garante higiene e proteção do papel; Abastecimento rápido/prático; Fácil manutenção; Chave ou dispositivo de abertura rápida conforme imagem abaixo.

Santher® - Fábrica de Papel Santa Therezinha S/A

Rod. Capitão Barduíno, km 98 - Bragança Paulista – SP - CEP 12929-731

SAC (11) 3038-4438 (Grande São Paulo) 0800 771 1411 ✉ fale.conosco@santher.com.br 🌐 www.santher.com.br



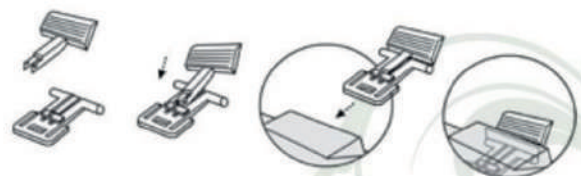
Dispenser

DDE 10

Santher[®]
PROFESSIONAL

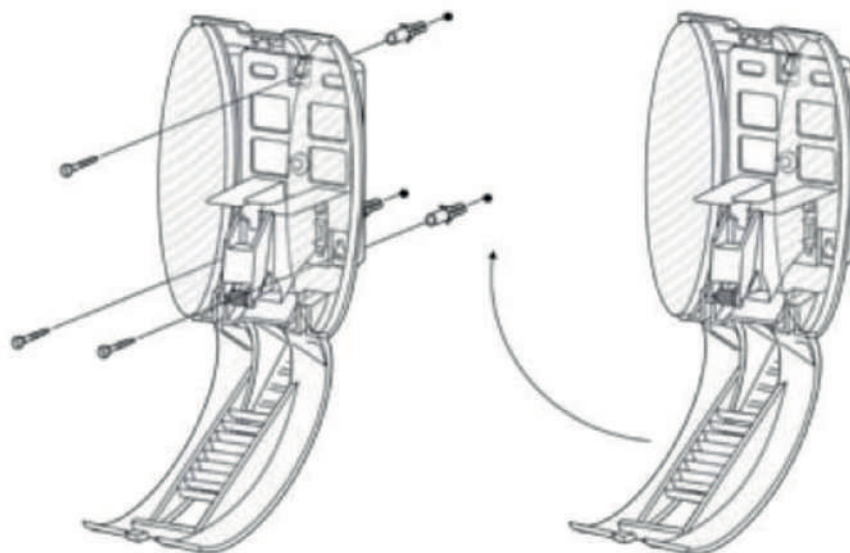
Instalação

A instalação pode ser feita (não acompanham o dispenser) com parafusos que acompanham o dispenser ou fita adesiva dupla face de boa qualidade.



A recomendação de altura de instalação deste dispenser é de 30cm acima do tampo da pia.

Sempre Utilize os equipamentos de segurança individual durante o trabalho de instalação.



Santher® - Fábrica de Papel Santa Therezinha S/A

📍 Rod. Capitão Barduíno, km 98 - Bragança Paulista – SP - CEP 12929-731

☎ SAC (11) 3038-4438 (Grande São Paulo) 0800 771 1411 ✉ fale.conosco@santher.com.br

🌐 www.santher.com.br



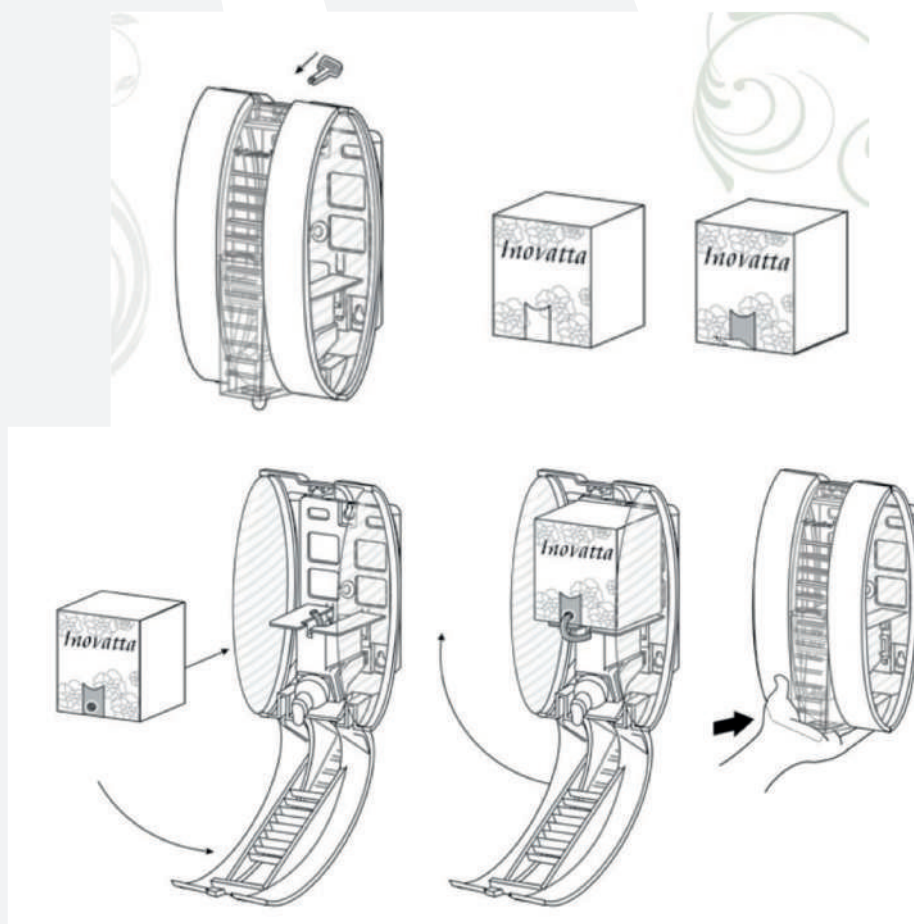
Dispenser

DDE 10

Santher
PROFESSIONAL

Abastecimento

1. Abra o dispenser com a chave
2. Acomode o refil no espaço interno
3. Levante o acionador do dispenser, passe a válvula de borracha do refil por de trás e encaixe a parte plástica na base do dispenser
4. Escolha se será um dispenser com fechamento a chave ou dispositivo de abertura rápida. Se com dispositivo de abertura rápida, retire o miolo da fechadura, pressionando as laterais da trava, encaixe a chave no miolo e coloque de volta a trava Com chave na base do dispenser
5. Acione a tecla até sair o sabonete, deixando pronto para uso.



Santher® - Fábrica de Papel Santa Therezinha S/A

📍 Rod. Capitão Barduíno, km 98 - Bragança Paulista - SP - CEP 12929-731

☎ SAC (11) 3038-4438 (Grande São Paulo) 0800 771 1411 ✉ fale.conosco@santher.com.br

🌐 www.santher.com.br



Dispenser

DDE 10



Recomendações

- 1.** Não armazene ou instale este produto em ambientes com alta temperatura, não seguros e manter ao abrigo da luz solar.
- 2.** Para a Limpeza Utilizar um pano macio, evitar a utilização de produtos Químicos, abrasivos e derivados de petróleo.
- 3.** O abastecimento correto dos dispensers é fundamental para desempenho e liberação dos refis: papéis, sabonetes, forro sanitário e coletor de absorvente.
- 4.** Não sobrecarregue o dispenser, isso evitará que as folhas rasguem, sejam desperdiçadas e sujem o ambiente. Além de deixar o usuário insatisfeito.
- 5.** Verifique se as folhas de papel estão corretamente na parte interna, folhas soltas e presas entre a tampa e fundo do dispenser, rasgam na utilização.
- 6.** Os dispensers possuem visores translúcidos, o que facilita a reposição. Fique sempre alerta da necessidade de reabastecimento.
- 7.** Os rótulos dos sabonetes são aplicados no verso do bag, desta forma, as cores não interferem a translucidez dos visores.
- 8.** Ao colocar o refil de sabonete líquido na saboneteira, verifique se o bag não fica entre o fechamento da base e da tampa para não rasgá-lo.

Nota e Observações

A garantia está limitada nos termos estabelecidos nesta ficha técnica e não se aplica em casos de danos sofridos por maus tratos, manuseio incorreto, queda ou quebra acidental, onde o cliente está consciente das propriedades bem com seu manuseio e aceita o produto nestas condições.

Os Dispensers são de propriedade da Santher, sendo fornecidos em regime de comodato aos seus clientes e a venda é proibida e também somente para utilização exclusiva de produtos Santher.

**A dosagem dos sabonetes podem sofrer alterações na quantidade, pois dependem de fatores externos ao Dispenser, como características do produtos utilizados, tipo de válvula aplicada ao sabonete, maneira do usuário acionar o dispenser, tipo e posição das instalações, etc

As informações contidas neste documento são apenas como referência e estão sujeitas a alterações sem prévio aviso.

Santher® - Fábrica de Papel Santa Therezinha S/A

Rod. Capitão Barduíno, km 98 - Bragança Paulista – SP - CEP 12929-731

SAC (11) 3038-4438 (Grande São Paulo) 0800 771 1411 ✉ fale.conosco@santher.com.br 🌐 www.santher.com.br